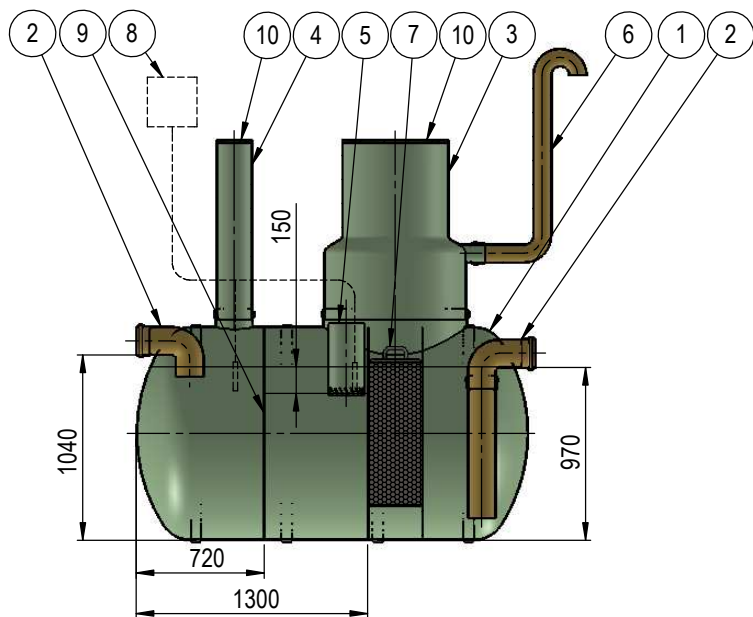
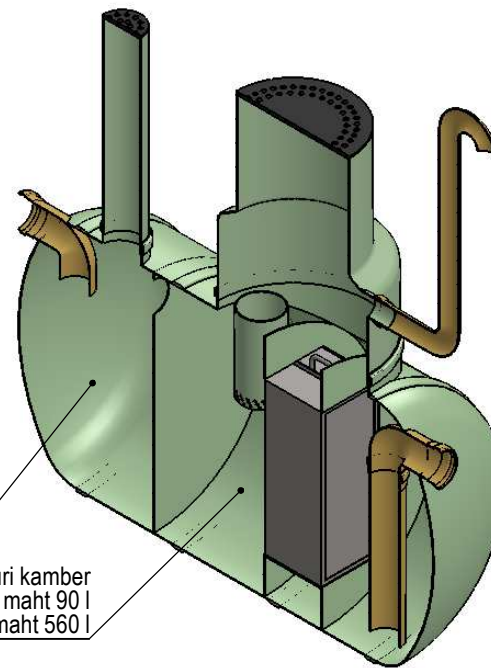


A - A



B - B



Liiva-mudapüüduuri kamber
sette maht 600 l

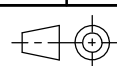
Õlipüüduuri kamber
õlikihi maht 90 l
kasulik maht 560 l



Püüduuri läbilaskevõime: 6 l/s

h = püüduuri ühenduse kõrgus maapinnast (vaikimisi 1500):

Osa	Detail	Kirjeldus	Std. kogus	Märkida vajadus
1	Püüduuri kest	klaasplast, \varnothing 1200 x 2200	1	
2	Sisend-/väljundtoru	DN160	2	
3	Hooduskaev	\varnothing 800/600	1	
4	Settekambri tühenduskaev	\varnothing 200	1	
5	Õlikihi eraldamise toru	\varnothing 200	1	
6	Ventilatsioonitoru	DN110	1	
7	Õlifiltrite plokk		1	
8	Õli- ja settetaseme alarmsüsteem		1	
9	Eraldussein	klaasplast	1	
10	Kaas	valumalm plastik	1	



Mass

Kuupäev
25.02.2021

Joonestas E. Väljaots
Joonise nr. KPO.06.01



Klaasplast OÜ
reg.kood: 11862070
tel: +372 5691 1914
info@mahuti.ee
www.mahuti.ee

Nimetus

I-klassi kombineeritud õlipüüdur

Leht
1/1

Mõõt
1:20

Toote tähis

NS6 LM600