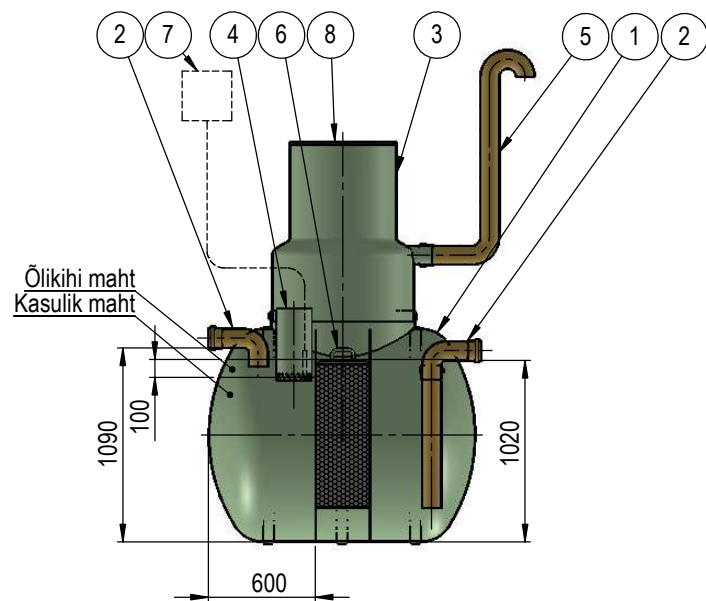
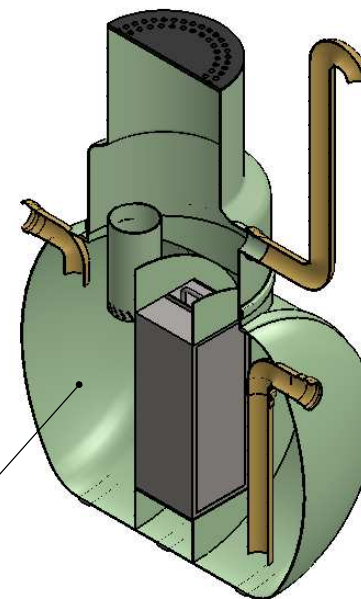


A - A



B - B



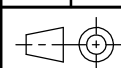
Õlipüüduri kamber
õlikihi maht 45 l
kasulik maht 510 l



Püüduri läbilaskevõime: 1.5 l/s

h = püüduri ühenduse kõrgus maapinnast (vaikimisi 1500):

Osa	Detail	Kirjeldus	Std. kogus	Märkida vajadus
1	Püüduri kest	klaasplast, ϕ 1200 x 1500	1	
2	Sisend-/väljundtoru	DN110	2	
3	Hoolduskaev	ϕ 800/600	1	
4	Õlikihi eraldamise toru	ϕ 200	1	
5	Ventilatsioonitoru	DN110	1	
6	Õlifiltri plokk		1	
7	Õlitaseme alarmsüsteem		1	
8	Kaas	valumalm plastik	1	



Mass
Kuupäev
11.03.2021

Joonestas E. Väljaots
Joonise nr. KPO.01.02



Klaasplast OÜ
reg.kood: 11862070
tel: +372 5691 1914
info@mahuti.ee
www.mahuti.ee

Nimetus
I-klassi õlipüüdur

Leht
1/1

Mõõt
1:20

Toote tähis
NS1.5