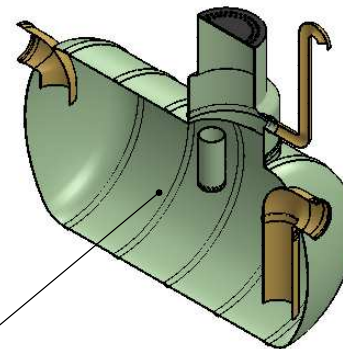


B - B



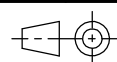
Õlipüüduri kamber
õlikihi maht 600 l
kasulik maht 4500 l



Püüduri läbilaskevõime: 40 l/s

h = püüduri ühenduse kõrgus maapinnast (vaikimisi 1500):

Osa	Detail	Kirjeldus	Std. kogus	Märkida vajadus
1	Püüduri kest	klaasplast, \varnothing 1600 x 3000	1	
2	Sisend-/väljundtoru	DN315	2	
3	Hoolduskaev	\varnothing 800/600	1	
4	Õlikihi eraldamise toru	\varnothing 200	1	
5	Ventilatsioonitoru	DN110	1	
6	Õlitaseme alarmsüsteem		1	
7	Kaas	valumalm	1	
		plastik		



Mass

Kuupäev

23.02.2021

Joonestas E. Väljaots

Joonise nr. KPP.40.01



Klaasplast OÜ
reg.kood: 11862070
tel: +372 5691 1914
info@mahuti.ee
www.mahuti.ee

Nimetus

II-klassi õlipüüdur

Leht
1/1

Mõõt
1:30

Toote tähis

NS40