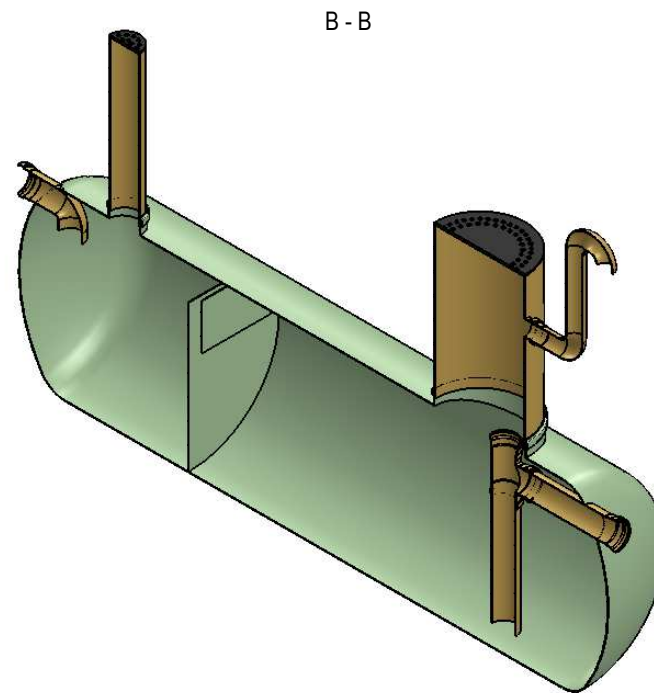
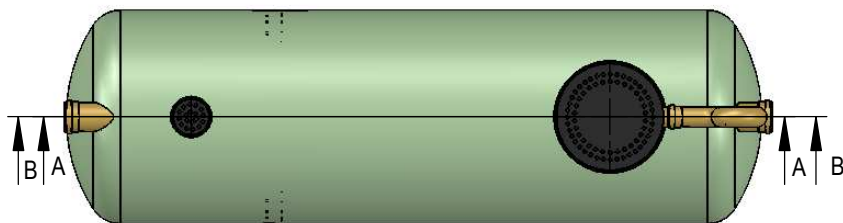
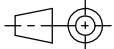


Settekihi maht 1100 l
Rasvakihhi maht 400 l



Püüduri läbilaskevõime: 10 l/s
h = kõrgus vastavalt vajadusele 900 ... 2500 (märkida tabelis)

	Detail	Kirjeldus	Std. kogus	Märkida vajadus
1	Püüduri kest	klaasplast, \varnothing 1200 x 3900	1	
2	Sisend-/väljundtoru	DN160	2	
3	Hoolduskaev	\varnothing 600, kõrgus vastavalt vajadusele	1	
4	Hoolduskaev	\varnothing 200, kõrgus vastavalt vajadusele	1	
5	Ventilatsioonitoru	DN110, kõrgus vastavalt vajadusele	1	
6	Taseme alarmseade		1	
7	Kaas	valumalm plastik	2	
	Mass	Kuupäev 27.01.2021	Joonestas Joonise nr.	E. Väljaots KPR.10.01



Klaasplast OÜ
reg.kood: 11862070
tel: +372 5691 1914
info@mahuti.ee
www.mahuti.ee

Nimetus		Rasvapüüdur	
Leht	Mõõt	Toote tähis	
1/1	1 : 30	NS10	