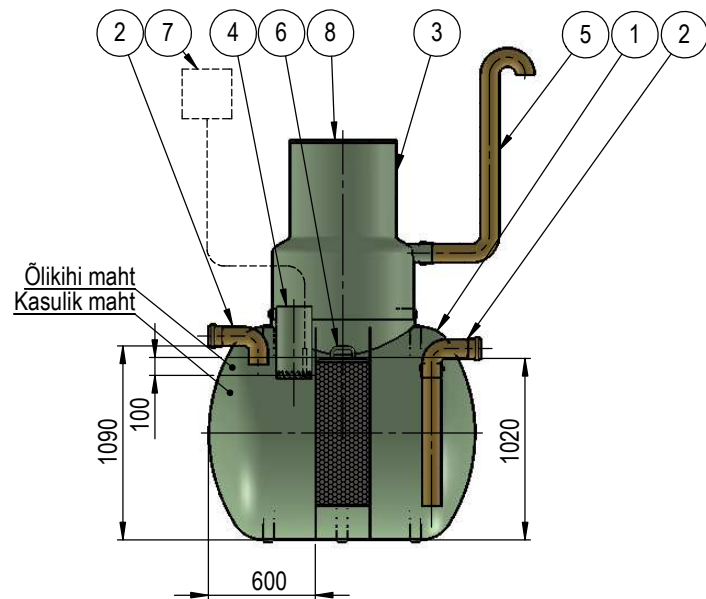
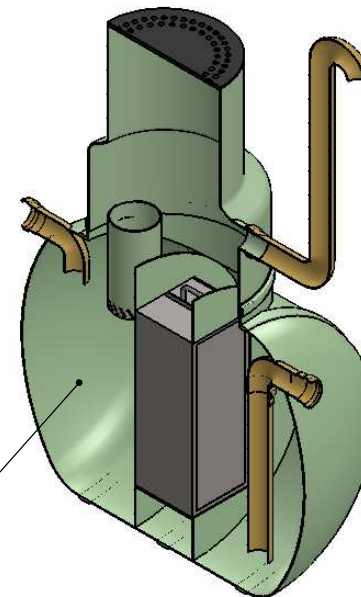


A - A



B - B



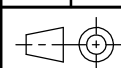
Õlipüüdu kambri
õlikihi maht 45 l
kasulik maht 510 l



Püüdu läbilaskevõime: 3 l/s

h = püüdu ühenduse kõrgus maapinnast (vaikimisi 1500):

Osa	Detail	Kirjeldus	Std. kogus	Märkida vajadus
1	Püüdu kest	klaasplast, ϕ 1200 x 1600	1	
2	Sisend-/väljundtoru	DN110	2	
3	Hoolduskaev	ϕ 800/600	1	
4	Õlikihi eraldamise toru	ϕ 200	1	
5	Ventilatsioonitoru	DN110	1	
6	Õlifiltri plok		1	
7	Õlitase alarmsüsteem		1	
8	Kaas	valumalm plastik	1	



Mass
Kuupäev
22.02.2021

Joonestas E. Väljaots
Joonise nr. KPO.03.01



Klaasplast OÜ
reg.kood: 11862070
tel: +372 5691 1914
info@mahuti.ee
www.mahuti.ee

Nimetus
I-klassi õlipüüdur

Leht
1/1

Mõõt
1:20

Toote tähis

NS3