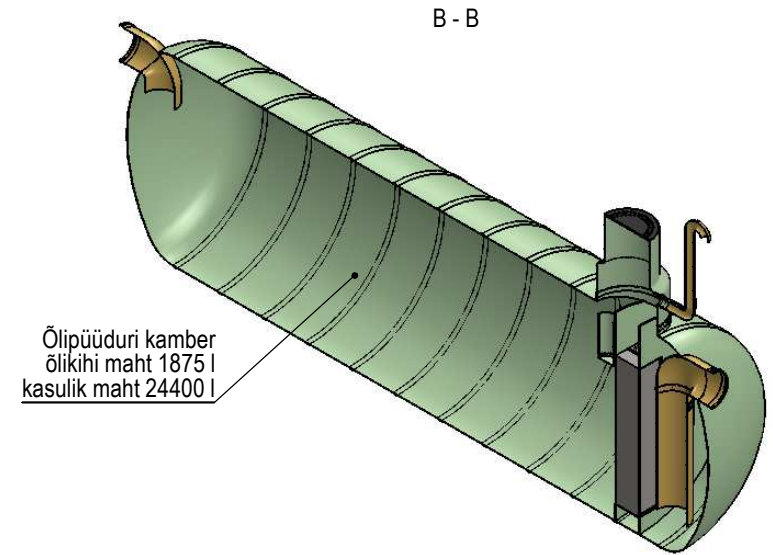
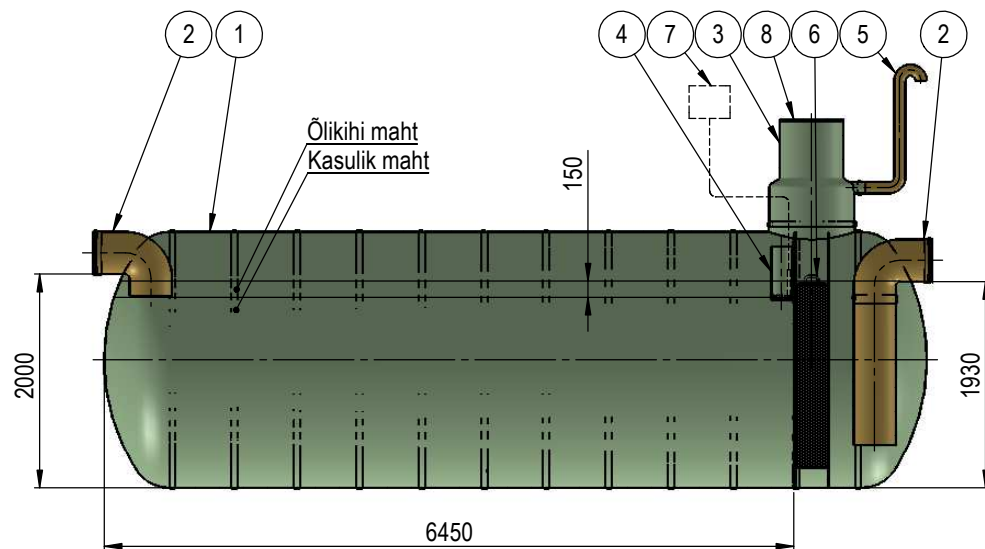


A-A



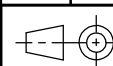
Ölipüüduri kamber
õlikihi maht 1875 l
kasulik maht 24400 l



Püüduri läbilaskevõime: 125 l/s

h = püüduri ühenduse kõrgus maapinnast (vaikimisi 1500):

Osa	Detail	Kirjeldus	St. kogus	Märkida vajadus
1	Püüduri kest	klaasplast, ϕ 2400 x 7700	1	
2	Sisend-/väljundtoru	DN400	2	
3	Hoolduskaev	ϕ 800/600	1	
4	Õlikihi eraldamise toru	ϕ 200	1	
5	Ventilatsioonitoru	DN110	1	
6	Õlifiltrite plokk		1	
7	Õlitase alarmseade		1	
8	Kaas	valumalm plastik	1	



Mass

Kuupäev

23.02.2021

Joonestas E. Väljaots

Joonise nr. KPO.125.01



Klaasplast OÜ
reg.kood: 11862070
tel: +372 5691 1914
info@mahuti.ee
www.mahuti.ee

Nimetus

I-klassi õlipüüdur

Leht
1/1

Mõõt
1:50

Toote tähis

NS125