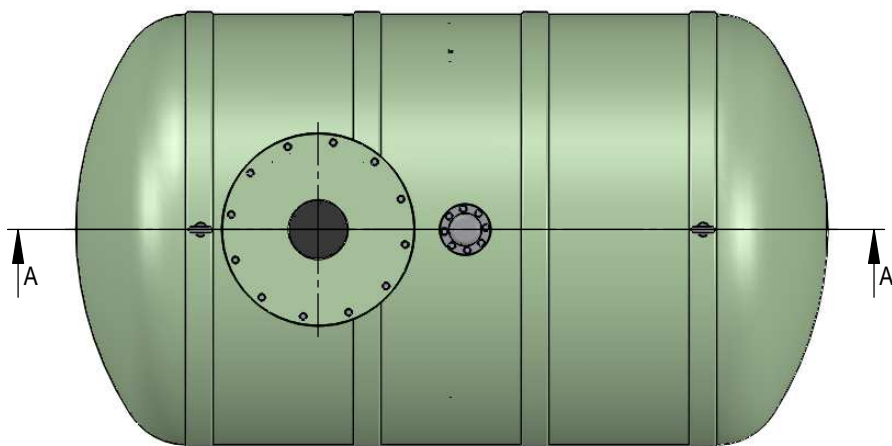
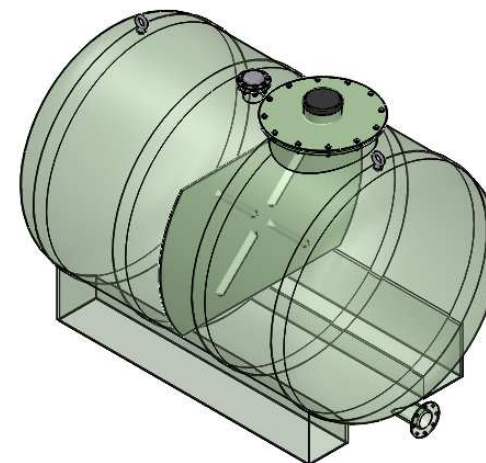
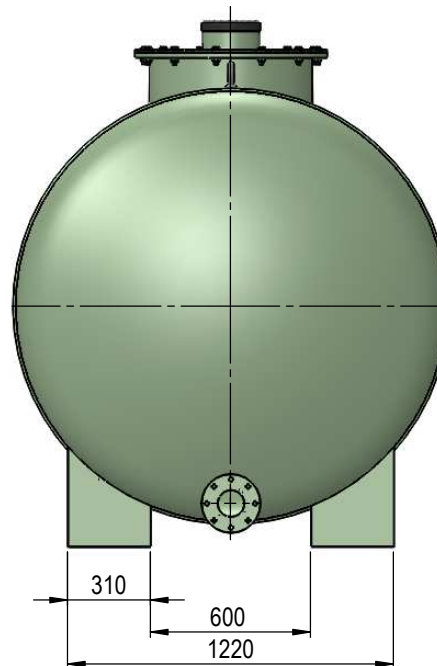
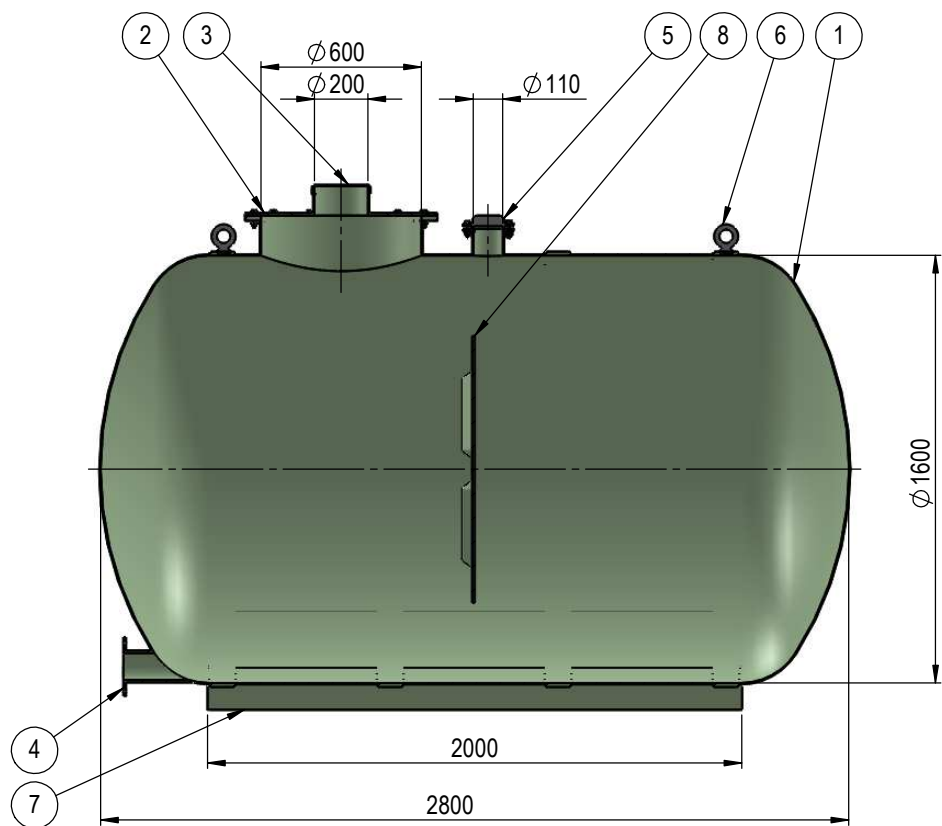
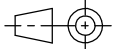



A - A



| Osa | Detail | Kirjeldus | Std. kogus | Märkida vajadus |
|--|--------------------|---|---------------------------------------|-----------------|
| 1 | Mahuti kest | klaasplast, \varnothing 1600 x 2800 | 1 | |
| 2 | Hooduskaev | \varnothing 600 | 1 | |
| 3 | Täiteava | \varnothing 200 | 1 | |
| 4 | Väljundtoru | klaasplast, 2-4" flants | 1 | |
| 5 | Ventilatsioonitoru | \varnothing 110 | 1 | |
| 6 | Tõstekonksud | AISI 304 | 2 | |
| 7 | Tugijalg | klaasplast | 2 | |
| 8 | Vahesein | klaasplast | 2 | |
|  Mass | | Kuupäev 13.01.2021 | Joonestas E. Väljaots | |
| | | | Joonise nr. KVM.05.01 | |
|  | | Klaasplast OÜ reg.kood: 11862070 tel: +372 5691 1914 info@mahuti.ee www.mahuti.ee | Nimetus 5 m ³ veemahuti | |
| Leht | Mõõt | Toote tähis | | |
| 1/1 | 1:20 | VM5 | | |