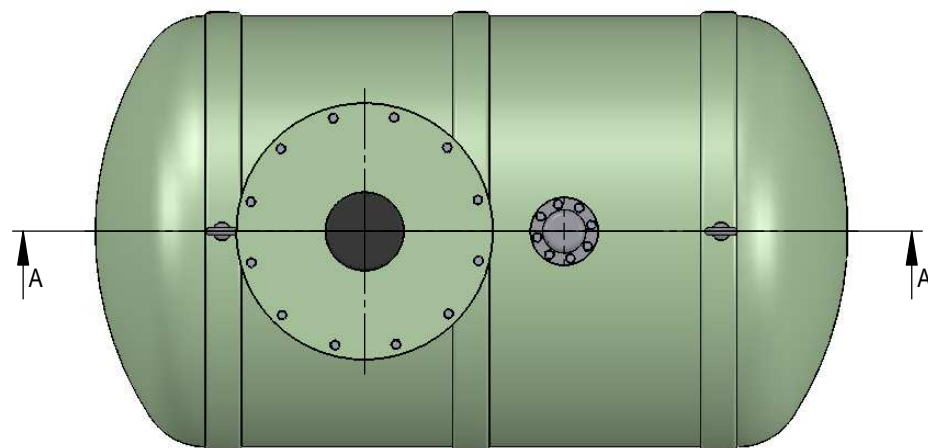
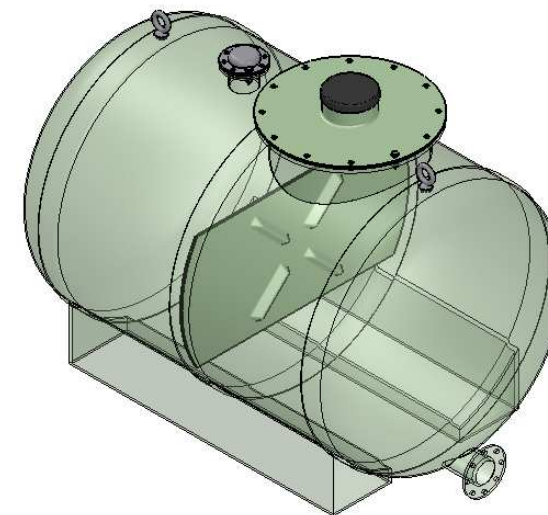
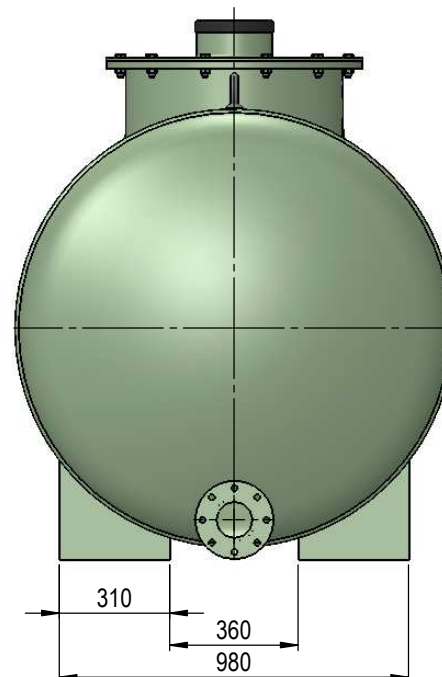
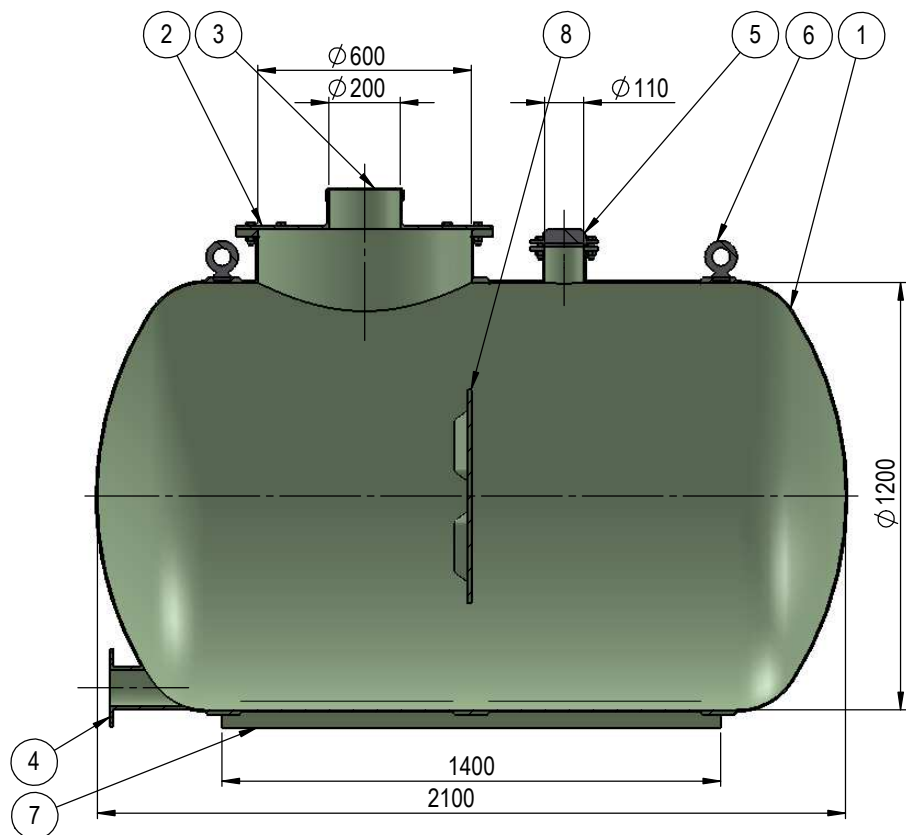
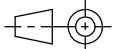



A - A



Osa	Detail	Kirjeldus	Std. kogus	Märkida vajadus
1	Mahuti kest	klaasplast, $\varnothing$ 1200 x 2100	1	
2	Hoolduskaev	$\varnothing$ 600	1	
3	Täiteava	$\varnothing$ 200	1	
4	Väljundtoru	klaasplast, 2-4" flants	1	
5	Ventilatsioonitoru	$\varnothing$ 110	1	
6	Tõstekonksud	AISI 304	2	
7	Tugijalg	klaasplast	2	
8	Vahesein	klaasplast	2	
 Mass		Kuupäev	Joonestas E. Väljaots	
		13.01.2021	Joonise nr. KVM.02.01	
		Nimetus <b>2<sup>3</sup> veemahuti</b>		
reg.kood: 11862070 tel: +372 5691 1914 info@mahuti.ee www.mahuti.ee		Leht	Mõõt	Toote tähis
		1/1	1:15	VM2